

ТИПОВАЯ ТЕХНОЛОГИЧЕСКАЯ КАРТА (ТТК)

МОНТАЖ ЛЕСОВ

1. ОБЛАСТЬ ПРИМЕНЕНИЯ

Типовая технологическая карта разработана на монтаж лесов.

ИНСТРУКЦИЯ НА УСТРОЙСТВО И РАЗБОРКУ ЛЕСОВ

1. Устройство первого яруса инвентарных безболтовых трубчатых лесов

Исполнители

Монтажник IV разряда (М1) - 1;

Монтажники III разряда (М2, М3) - 2;

Монтажник II разряда (М4) - 1.

Инструмент, приспособления, инвентарь

Молоток стальной строительный - 4;

Топор - 4;

Пила-ножовка поперечная - 4;

Отвес - 2;

Метр стальной складной - 4;

Рейка деревянная длиной 2 м - 2;

Пояс предохранительный - 2.

Последовательность операций

До начала работ необходимо:

- произвести планировку и уплотнение площадки для установки лесов шириной 3 м (от стены) с приданием ей уклона для стока поверхностных вод;

- заделать согласно проекту в выложенную кирпичную кладку стальные анкеры для крепления лесов;

- доставить на рабочее место элементы лесов, инструменты и приспособления.

Эксплуатация лесов разрешается после полного окончания их монтажа по всей длине яруса с устройством необходимого крепления, проверки их техническим персоналом и приемки работ по акту.

Работы по устройству первого яруса лесов выполняют в следующем порядке:

- сортируют и подносят элементы лесов к месту монтажа;

- размечают места под опорные подкладки и устанавливают их;

- устанавливают опорные башмаки, стойки и ригели;

- укладывают деревянные щиты настила;

- устанавливают элементы ограждения.

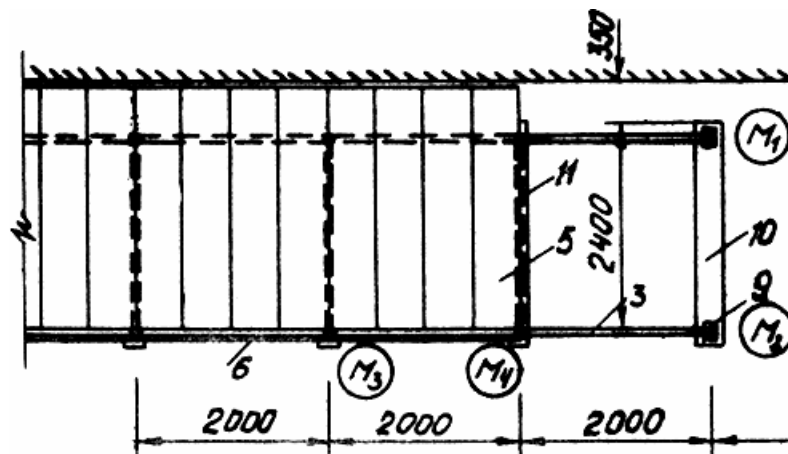


Рис.1. Организация рабочего места

M1, M2, M3, M4 - рабочие места монтажников; 3 - продольные ригели; 5 - щит настила; 6 - ограждение; 9 - опорный башмак; 10 - подкладка из доски; 11 - поперечный ригель

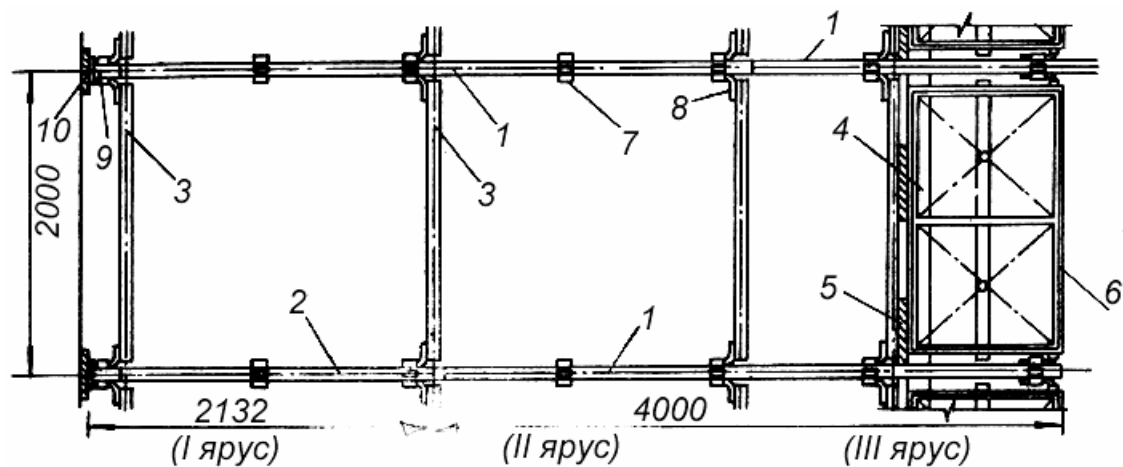


Рис.1а. Организация рабочего места:

1 - четырехметровая стойка; 2 - двухметровая стойка; 3 - продольные ригели; 4 - бортовая доска;
5 - щит настила; 6 - ограждение; 7 - патрубок; 8 - крюк; 9 - опорный башмак; 10 - подкладка из доски

Сортировка и подноска элементов лесов. Монтажники M3 и M4 сортируют элементы лесов и подносят к месту монтажа подкладки, опорные башмаки и ригели. В это время монтажники M1 и M2 проверяют, отбирают и подносят к месту установки двух- и четырехметровые стойки.

Разметка мест под опорные подкладки и укладка их (рейка, метр; рис.2). Разметку места монтажа ведут от середины стены в обе стороны (сначала в одну, потом в другую) по оси внутреннего ряда стоек. Монтажники М1 и М2 отмеряют двухметровой рейкой места установки подкладок, а монтажники М3 и М4 отмечают их на основании, укладывают деревянные подкладки под стойки, совмещая центральную ось подкладок с метками на основании. Затем эти операции повторяются по оси наружного ряда стоек.

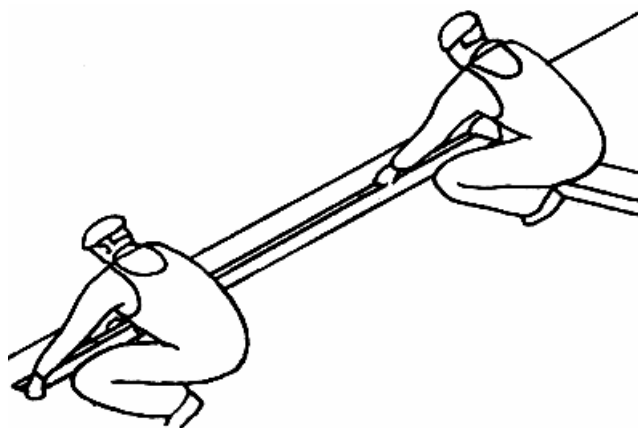


Рис.2

Установка опорных башмаков (рейка, молоток, метр; рис.3). Монтажники М1 и М2 устанавливают на подкладки опорные башмаки для внутреннего ряда стоек на расстоянии 55 см от стены, а затем вставляют в патрубки установленных башмаков ригели, фиксируя шаг стоек в продольном направлении. После этого монтажники устанавливают наружный ряд опорных башмаков.

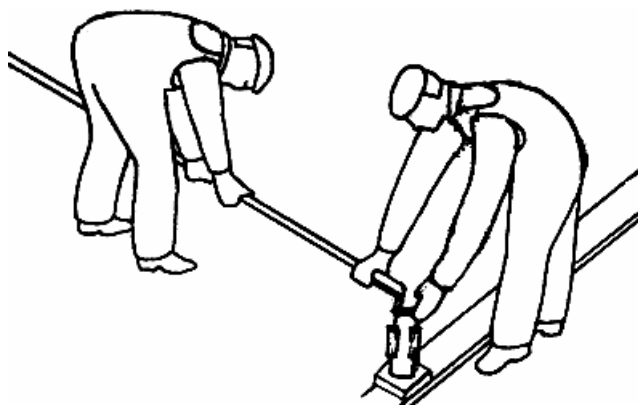


Рис.3

Установка стоек и ригелей (молоток, отвес; рис.4). Монтажник М1 вставляет в башмак стойку и придерживает ее, а монтажник М2 крепит в патрубке стойки на высоте 92 см от земли крюк ригеля. Затем монтажник М1 вставляет стойку в соседний башмак, а монтажник М2 крепит в ее патрубке второй крюк того же ригеля. После этого монтажники надевают поперечные ригели и с помощью отвеса проверяют вертикальность стоек (в дальнейшем, при устройстве лесов третьего яруса, поперечные и продольные ригели, установленные на высоте 82 см от земли, снимают и переставляют на третий ярус). Затем монтажники молотком рихтуют башмаки, создавая правильный прямоугольник, и прикрепляют их к подкладкам костылями. Выровняв секцию лесов, монтажники М1 и М2 крепят стойки к кирпичной стене при помощи анкеров и крюков.

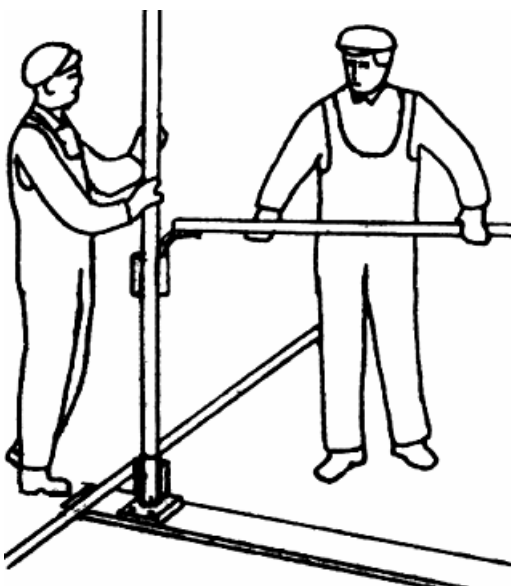


Рис.4

Подноска и укладка щитов настила (ножовка, топор; рис.5). Монтажники М3 и М4 подносят щиты настила и укладывают их на ригели перпендикулярно стене, оставляя между стеной и настилом зазор в 5 см. Щиты подгоняют по месту с помощью топора и ножовки так, чтобы величина щелей между щитами не превышала 10 мм.

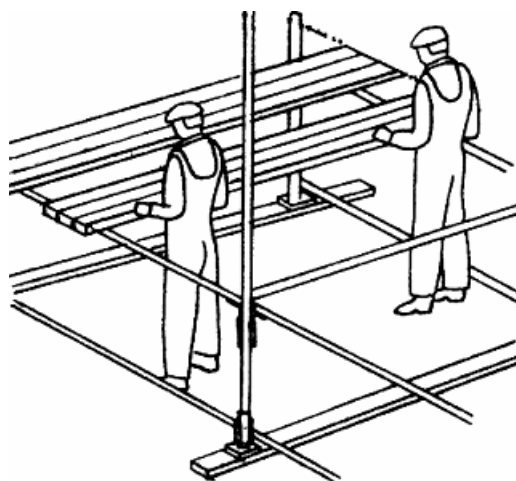


Рис.5

Подноска и установка элементов ограждения (молоток; рис.6). Монтажники М3 и М4 подносят элементы ограждения, затем монтажник М3 поднимается на настил, а монтажник М4 подает ему перила и бортовые доски. Монтажник М3 устанавливает перила и закрепляет их шпинтами, а монтажник М4 устанавливает бортовые доски.



Рис.6

2. Устройство третьего яруса инвентарных безболтовых трубчатых лесов

Исполнители

Монтажники III разряда (М1, М2) - 2;

Монтажник II разряда (МЗ) - 1.

Инструмент, приспособления, инвентарь

Молоток стальной строительный - 3;

Пояс предохранительный - 3.

Последовательность операций

До начала работ необходимо:

- окончить устройство лесов второго яруса;
- заделать в кирпичную стену анкера для крепления лесов;
- доставить к месту работ элементы лесов и уложить их в штабеля по типам;
- проверить прочность крепления лесов нижних ярусов.

Работы по устройству третьего яруса лесов выполняют в следующем порядке:

- отбирают четырехметровые стойки и подносят их к месту установки;
- снимают бортовые доски и перила на втором ярусе и подают их на третий;
- наращивают стойки на третьем ярусе, снимают ригели на отметке 92 см и устанавливают их на третьем ярусе;
- снимают щиты настила на втором ярусе и укладывают их на третьем;
- устанавливают перила и бортовые доски на третьем ярусе.

Одновременно с наращиванием стоек производят крепление лесов при помощи крюков из стали диаметром 19 мм и анкеров, заделанных в стену (первые анкера заделывают на высоте 1,92 м от земли, а последующие - через каждые 4 м).

Для сообщения между вторым и третьим ярусами устанавливают приставную трубчатую лестницу.

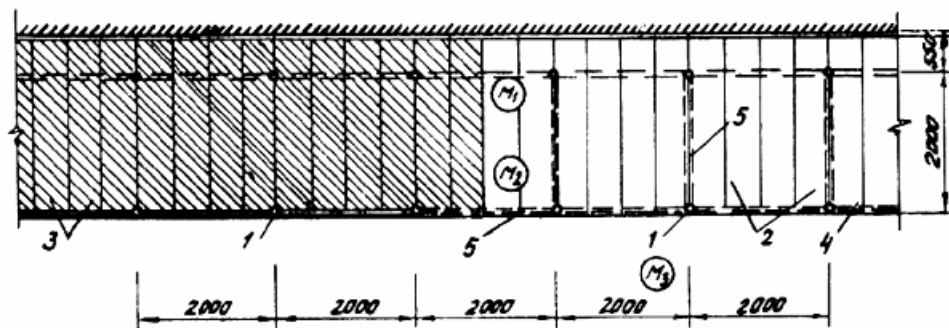


Рис.7. Организация рабочего места:

M1, M2, M3 - рабочие места монтажников; 1 - четырехметровые стойки; 2 - щиты настила второго яруса; 3 - щиты настила третьего яруса; 4 - ограждение; 5 - ригели

Отбор стоек и подноска их к месту установки. Монтажник M3 отбирает четырехметровые стойки, проверяет их качество и подносит к месту установки.

Снятие элементов ограждения на втором ярусе (молоток, предохранительный пояс; рис.8). Монтажник M2 снимает бортовые доски на втором ярусе и кладет их на настил третьего яруса, затем вынимает шпильки, закрепляющие перила, выбивает их молотком из патрубков стоек и укладывает на настил третьего яруса монтируемой ячейки.

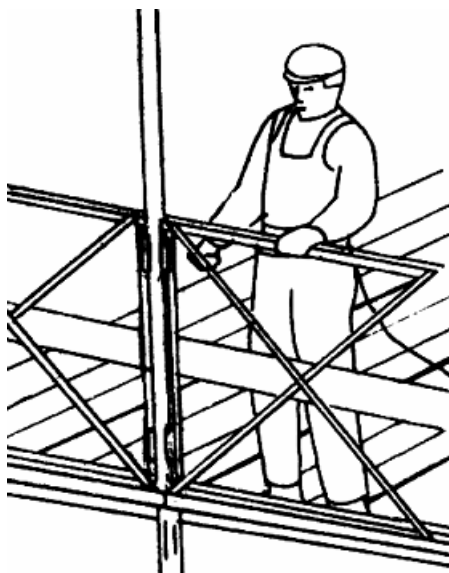


Рис.8

Подача и наращивание стоек третьего яруса (предохранительный пояс; рис.9). Монтажник МЗ снизу подает принесенную стойку, а монтажник М1, находясь на втором ярусе, принимает ее и вставляет в двухметровую стойку внутреннего ряда. Затем он наращивает стойку наружного ряда.



Рис.9

Снятие ригелей первого яруса и установка их на третьем ярусе (молоток, предохранительные пояса; рис.10). Легким постукиванием молотка снизу монтажник МЗ вынимает ригели из патрубков стоек, установленных на отметке 92 см, и подает их находящимся на втором ярусе монтажникам М1 и М2, которые устанавливают ригели на третьем ярусе в поперечном и продольном направлениях. Одновременно монтажник МЗ снимает временные крепления, установленные на отметке 92 см.



Рис.10

Снятие щитов настила на втором ярусе и укладка их на третьем ярусе (предохранительные пояса; рис.11). Находясь на втором ярусе, монтажники М1 и М2 приподнимают щит за два конца и ставят на ребро, а затем поднимают и укладывают его на ригели третьего яруса над тем местом, где сняли щит, плотно прижимая щиты друг к другу.

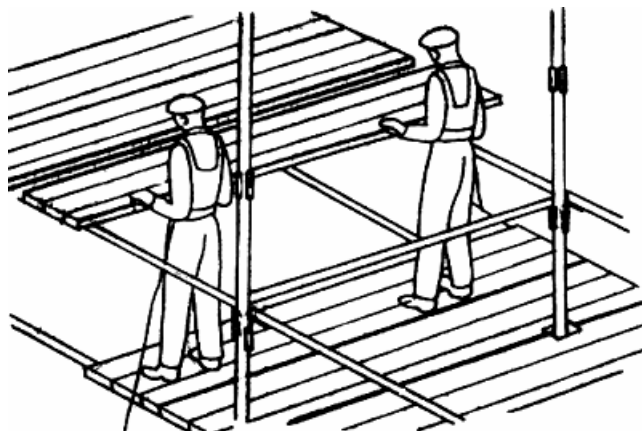


Рис.11

Установка элементов ограждения на третьем ярусе (молоток, предохранительные пояса; рис.12). Монтажник М1 поднимается по лестнице на третий ярус и приступает к установке бортовых досок и перил. Затем на третий ярус поднимается монтажник М2 и помогает монтажнику М1. После установки перил в патрубки стоек их сразу закрепляют с обеих сторон шпильками и проверяют прочность установки.



Рис.12

3. Разборка верхнего яруса инвентарных безболтовых трубчатых лесов

Исполнители

Монтажники III разряда (М1, М2) - 2;

Монтажник II разряда (М3) - 1.

Инструмент, приспособления, инвентарь

Молоток стальной строительный - 2;

Оттяжка из пенькового каната диаметром 12,7 мм, длиной 20 м для спуска элементов лесов - 1;

Пояс предохранительный - 3;

Приспособление для спуска элементов лесов грузоподъемностью 60 кгс с электролебедкой грузоподъемностью 150 кгс - 1;

Строп кольцевой из стального каната диаметром 4,5 мм, длиной 1,5 м для строповки элементов лесов - 2.

Последовательность операций

До начала работ необходимо:

- убрать с настилов строительные материалы, инструменты, инвентарь и приспособления;
- установить на хорошо просматриваемых местах предупредительные знаки;
- отвести места для складирования элементов лесов;
- установить и испытать приспособление для спуска элементов лесов.

Работы по разборке верхнего яруса лесов выполняют в следующем порядке:

- разбирают и спускают бортовые доски;
- разбирают и спускают перила;
- разбирают и спускают щиты настила;
- укладывают элементы лесов в штабеля.

Примечание. Стойки верхнего яруса снимают после разборки элементов лесов двух ярусов: данного и нижележащего.

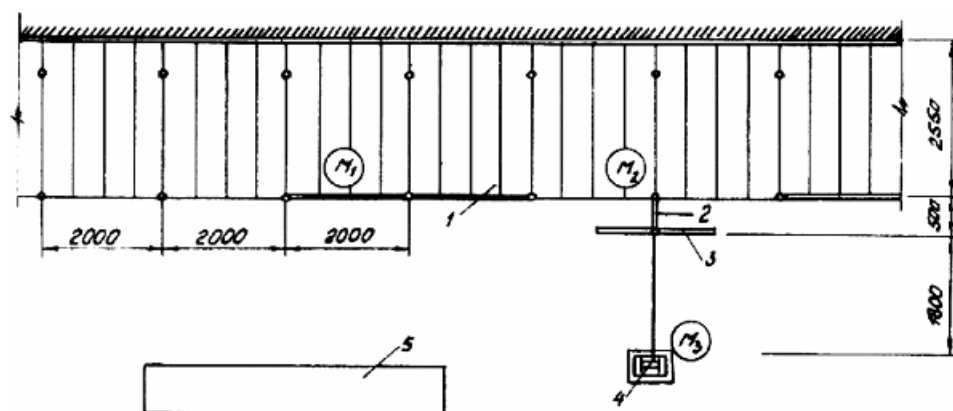


Рис.13. Организация рабочего места:

M1, M2, M3 - рабочие места монтажников; 1 - разбираемые леса; 2 - приспособление для спуска элементов лесов;
3 - пакет с элементами лесов при спуске; 4 - лебедка; 5 - место складирования элементов лесов

Снятие бортовых досок (молоток, предохранительные пояса). Монтажники M1 и M2

поднимаются на настил верхнего яруса, молотком выбивают бортовые доски из перил и собирают их около приспособления для спуска. Приспособление для спуска деталей лесов состоит из электрической лебедки и кронштейна с блоком. Кронштейн крепят на стойке верхнего яруса.

Спуск бортовых досок (приспособление для спуска, строп, оттяжка, предохранительные пояса; рис.14, 15). Монтажник М2 складывает в пакет и стропит бортовые доски одиночными петлями двух кольцевых стропов в обхват. К более длинному концу пакета он привязывает оттяжку.

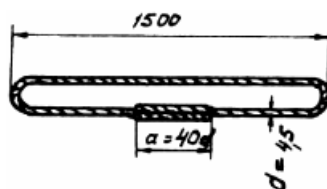


Рис.14. Кольцевой строп



Рис.15

Затем надевает петли стропов на крюк приспособления и, натянув стропы, сдвигает пакет с настила. Монтажник М3 спускает пакет, регулируя его положение оттяжкой.

Разборка перил (молоток, предохранительные пояса; рис.16). Монтажники М1 и М2 вынимают шпильки крепления перил и выбивают молотком (снизу вверх) их крючки из патрубков стоек. Затем они переносят перила к приспособлению для спуска.



Рис.16

Спуск перил (приспособление для спуска, строп, оттяжка, предохранительные пояса; рис.17). Монтажник М2 стропит перила одиночными петлями двух кольцевых стропов в обхват, привязывает оттяжку, надевает стропы на крюк приспособления для спуска и подает команду монтажнику М3 натянуть стропы.

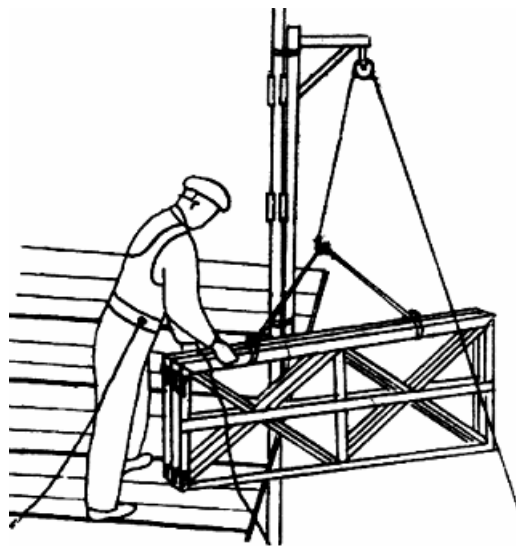


Рис.17

Монтажник М3 спускает перила, регулируя положение пакета оттяжкой.

Разборка щитового настила (предохранительные пояса; рис.18). Монтажник М1 спускается на один ярус ниже монтажника М2. Последний снимает щиты и подает их по одному торцом вниз на нижележащий ярус. Монтажник М1 принимает щит, ставит его на ребро, затем кладет плашмя перпендикулярно стене и прижимает к ранее уложенному щиту. При разборке нижнего яруса щиты складывают на земле.

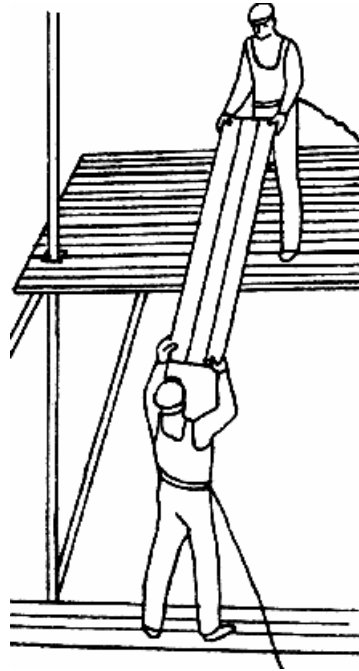


Рис.18

Укладка элементов лесов в штабеля. Монтажник М3 prepares places for stacking the elements of the scaffolding, then carefully checks the condition of the removed elements, sorts them and stacks them by type in the stacks, located at a distance of no more than 20 m from the adaptation for descent.

4. Разборка среднего яруса инвентарных безболтовых трубчатых лесов

Исполнители

Монтажники III разряда (М1, М2) - 2;

Монтажник II (М3) - 1.

Инструмент, приспособления, инвентарь

Молоток стальной строительный - 2;

Оттяжка из пенькового каната диаметром 12,7 мм, длиной 20 м для спуска элементов лесов - 1;

Пояс предохранительный - 3;

Приспособление для спуска элементов лесов грузоподъемностью 60 кгс с электролебедкой грузоподъемностью 150 кгс - 1;

Строп кольцевой из стального каната диаметром 4,5 мм, длиной 1,5 м для строповки элементов лесов - 2.

Последовательность операций

До начала работ необходимо:

- убрать с настилов строительные материалы, инструменты и приспособления;
- установить на хорошо просматриваемых местах предупредительные знаки;
- отвести места для складирования деталей лесов;
- установить и испытать приспособление для спуска элементов.

Работы по разборке среднего яруса лесов выполняют в следующем порядке:

- разбирают и спускают ригели;
- разбирают и спускают щиты настила;
- укладывают элементы лесов в штабеля.

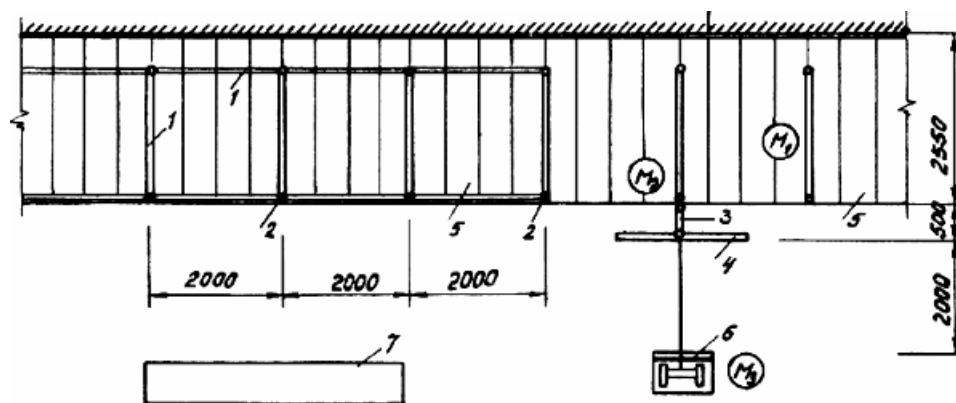


Рис.19. Организация рабочего места:

M1, M2, M3 - рабочие места монтажников; 1 - ригели; 2 - стойки; 3 - приспособление для спуска элементов лесов;

4 - пакет с элементами лесов при спуске; 5 - щиты настила; 6 - лебедка; 7 - место складирования элементов лесов

Снятие ригелей (молоток, предохранительные пояса; рис.20). Монтажники M1 и M2, слегка постукивая молотком снизу по крюку ригеля, сдвигают его с места.

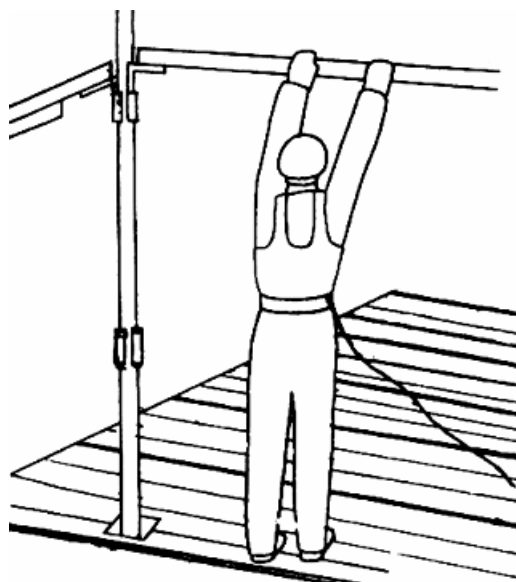


Рис.20

Затем обеими руками поднимают ригель вверх, вынимают его из патрубков стоек и

подносят к приспособлению для спуска элементов лесов, которое состоит из электрической лебедки и кронштейна с блоком. Кронштейн крепят на стойке верхнего яруса.

Спуск ригелей (приспособление для спуска, стропы, оттяжка, предохранительные пояса; рис.21, 22). Монтажник М2 складывает ригели в пакет и стропит его одиночными петлями двух кольцевых стропов, в обхват. Затем надевает петли стропов на крюки приспособления и, натянув стропы, сдвигает пакет с настила.

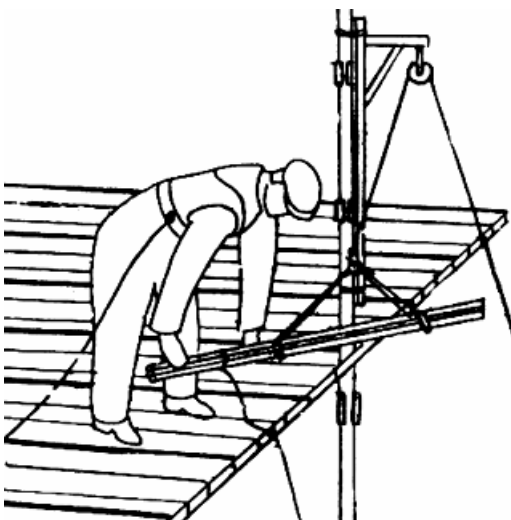


Рис.21. Кольцевой строп

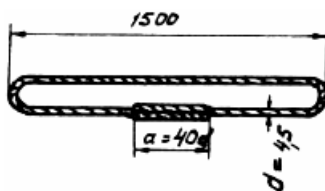


Рис.22

Монтажник М3 спускает пакет, регулируя его положение оттяжкой.

Разборка стоек (предохранительные пояса; рис.23). Монтажники М1 и М2, слегка раскачивая стойки, стыки которых находятся выше настила, вынимают их из стыкующих патрубков и подносят к приспособлению для спуска, где складывают в пакеты.

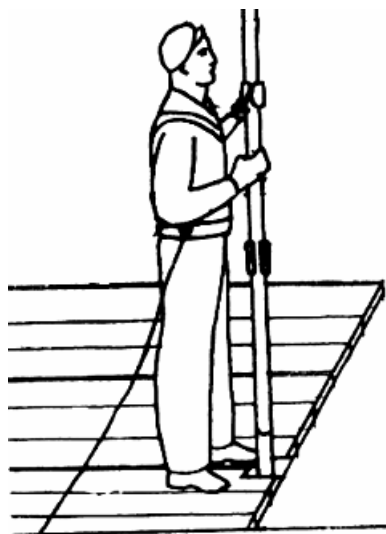


Рис.23

Спуск стоек (приспособление для спуска, стропы, оттяжка, предохранительные пояса; рис.24, 25). Монтажник М2 стропит пакет стоек одиночными петлями двух кольцевых стропов в обхват, привязывает оттяжку, надевает стропы на крюк приспособления и подает сигнал монтажнику М3 натянуть стропы. Монтажник М3 спускает пакет, регулируя его положение оттяжкой.

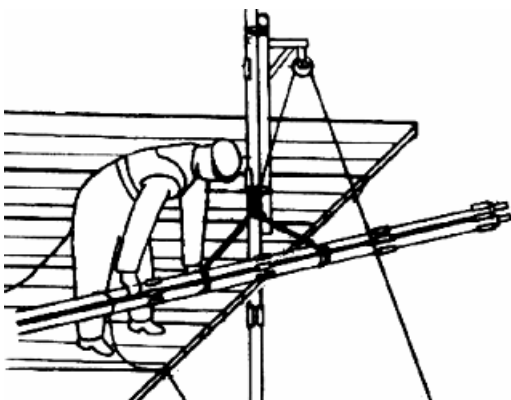


Рис.24

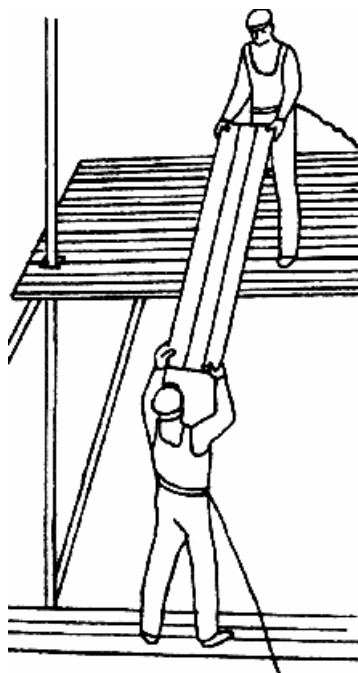


Рис.25

Разборка щитового настила (предохранительные пояса). Монтажник М1 спускается на один ярус ниже монтажника М2. Последний снимает щиты и подает их по одному торцом вниз на нижележащий ярус. Монтажник М1 принимает щит, ставит его на ребро, затем кладет плашмя перпендикулярно стене и прижимает к ранее уложенному щиту. При разборке нижнего яруса щиты складывают на земле.

Укладка элементов лесов в штабеля. Монтажник М3 prepares places for stacking elements, then carefully checks the condition of removed elements, sorts them and stacks them by type in the stacks, located at a distance not more than 20 m from the adaptation for descent.

2. ОРГАНИЗАЦИЯ И ТЕХНОЛОГИЯ ВЫПОЛНЕНИЯ РАБОТ

ОСНОВНЫЕ УКАЗАНИЯ

1. Леса устанавливаются в соответствии с паспортом.
2. До начала монтажа лесов необходимо:
 - очистить место установки лесов от строительного мусора и посторонних предметов шириной не менее 3 м по длине производства работ;

- установить временное ограждение вокруг места производства работ, вывесить предупреждающие знаки и надписи;

- доставить к месту установки комплект лесов, рассортировать по элементам и уложить вдоль фасада.

3. Рабочие, монтажники должны быть обеспечены предохранительными поясами для применения во время работы к надежным конструкциям здания или к надежно закрепленным элементам лесов.

4. Сборку лесов следует производить от угла здания, соблюдая при этом последовательность установки отдельных элементов.

5. При установке стоек первого ряда каркас лесов следует заземлить. По мере наращивания стоек лесов молниеприемники следует переставлять на верхние ярусы.

6. Устройство лесов выполнять в четыре основных этапа:

1 этап - планировка площадки, разбивка осей, укладка опорных подкладок, установка башмаков под стойки;

2 этап - установка попарно стоек, чередуя их (длинные - короткие - длинные и т.д.) стоек и ригелей, крепление лесов к стене, укладка настила и установка перил;

3 этап - укладка на продольные связи щиты настила, установка перил лесов;

4 этап - наращивание стоек, установка ригелей, перемещение настила и установка перил.

7. Дальнейший монтаж лесов производить в том же порядке до необходимой высоты.

8. Каждые четыре яруса лесов (8 м) по краям лесов ставить диагональные связи.

9. Деревянные подкладки толщиной 50 мм укладываются перпендикулярно стене под каждые две стойки через 1,6 м. Башмаки устанавливаются на подкладки и крепятся к подкладкам костылями.

10. По ригелям перпендикулярно стене укладывать щитовой настил из досок толщиной 40 мм с консольным свесом 0,35 м. При необходимости сдвигания щитов для обхода выступающих частей в щитах настила сделать вырезы для прохождения стоек лесов.

11. Укладку настилов и установку перил производить одновременно, причем перила сразу же закреплять задвижкой.

12. Лестничную секцию монтировать одновременно с лесами. Лестницу верхним концом подвесить к ригелю, а нижний конец опереть на нижний настил.

13. Все промежуточные площадки лестничной клетки оградить с четырех сторон перилами. У входа с площадки на настил установить специальную решетку перил.

14. Крепление лесов к кирпичным стенам производить через поперечины и закладные элементы: крайних стоек - через один ярус по высоте (4 м);

внутренних рядов - в шахматном порядке через два яруса по высоте и через две стойки по горизонтали; в верхнем ярусе - все ряды крепятся к стене здания.

15. Леса, применяемые в работах, должны удовлетворять ГОСТ 27321-87. К работе леса допускаются только при составлении акта.

16. Подъем на леса осуществляется только по лестницам, установленным в пределах каждого яруса. Запрещается использовать лестницы и стремянки лесов для переноски и складирования грузов.

17. Монтаж лесов производится лицами старше 18 лет и имеющими право работать на высоте. Рабочие-монтажники обязаны пользоваться предохранительными поясами и страховочными веревками. Сборка лесов и их разборка ведется только под непосредственным наблюдением лица, ответственного за безопасное производство работ.

18. Настилы необходимо периодически и после каждой смены очищать от мусора и остатков строительного мусора. В зимнее время следует очищать настилы от снега и наледи. Подходы к лестницам загромождать запрещается.

19. Опасная зона вокруг лесов ограждается сигнальным ограждением. Доступ людей, не принимающих участие в работах, в опасную зону запрещен.

20. Запрещается сбрасывать с настилов лесов отбитую старую штукатурку, остатки строительных материалов и строительный мусор.

21. При подаче материалов на леса башенным краном непосредственно к рабочим местам, необходимо соблюдать следующие правила:

1) во избежание ударов по лесам грузом, подвешенным к крюку крана, запрещается поворот стрелы одновременно с движением крана или подъемом груза в непосредственной близости от лесов; эти операции должны производиться отдельно: подъем, передвижение и поворот стрелы;

2) на лесах должен находиться сигнальщик, регулирующий путь движения груза подачей сигналов крановщику;

3) при работе стрелы груз должен быть поднят над ограждением не менее чем на 1 м, спуск груза на настил лесов должен производиться плавно и с наименьшей скоростью.

22. Подъем на леса осуществляется только по лестницам, установленным в пределах каждого яруса. Запрещается использовать лестницы и стремянки лесов для переноски и складирования грузов.

23. Монтаж лесов производится лицами старше 18 лет и имеющими право работать на высоте.

Рабочие-монтажники обязаны пользоваться предохранительными поясами и страховочными веревками. Сборка лесов и их разборка ведется только под непосредственным наблюдением лица, ответственного за безопасное производство работ.

24. Установка краном на настилы подмостей одновременно двух или более пакетов, ящиков или контейнеров с грузом запрещается.

25. Перед снятием настила лесов и при перемещении его на другой ярус, следует настил освободить от материалов, тары и мусора (не сбрасывая с лесов) и закрыть доступ на леса. ЗАПРЕЩАЕТСЯ находиться людям под настилом во время его перемещения.

26. Во время грозы и при ветре силой 6 баллов и более, работу на лесах, а также их монтаж и демонтаж следует прекратить.

СХЕМА УСТАНОВКИ ЛЕСОВ

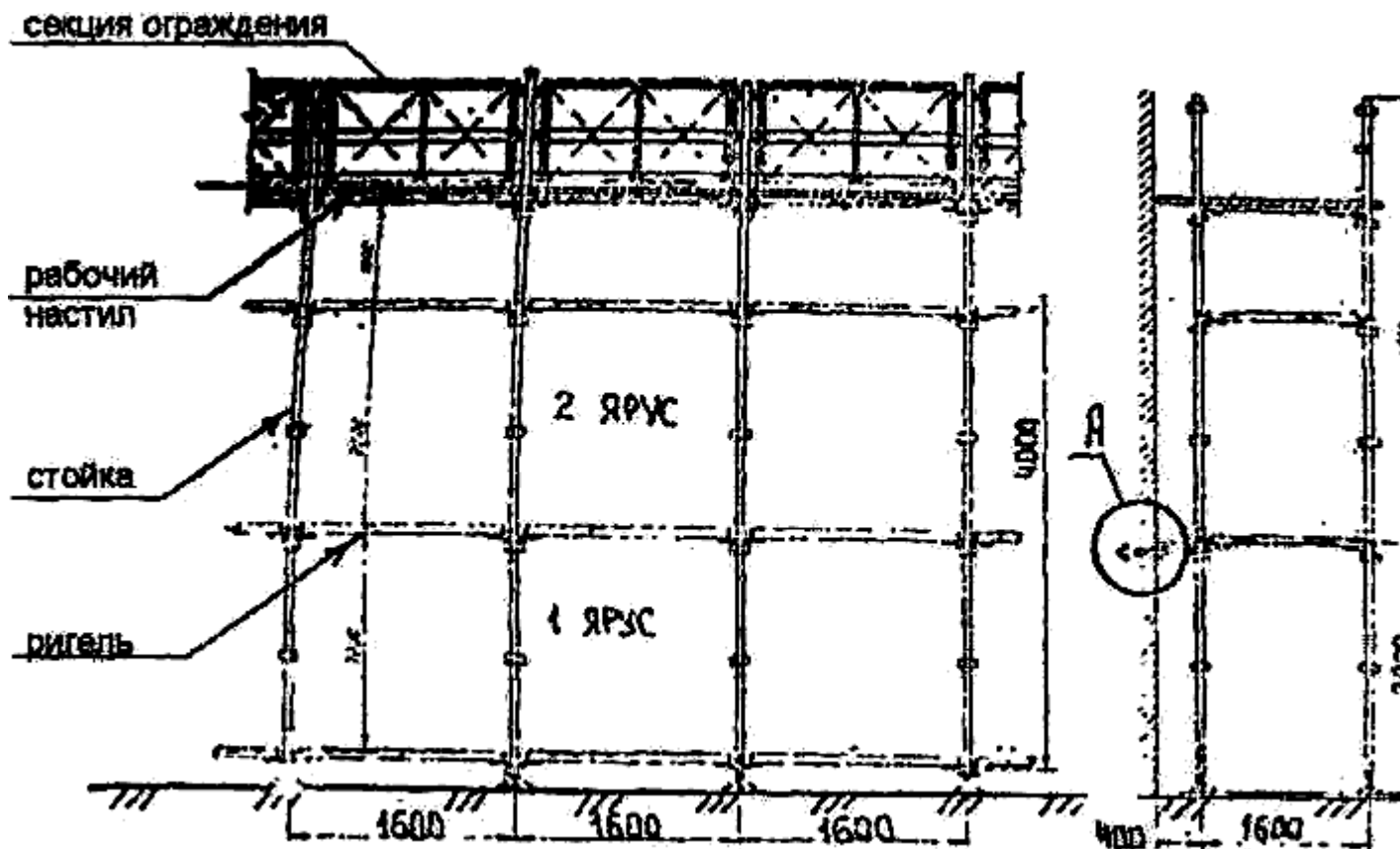


Рис.26

КРЕПЛЕНИЕ ЛЕСОВ К СТЕНЕ ВОЗВОДИМОГО ЗДАНИЯ

УЗЕЛ А

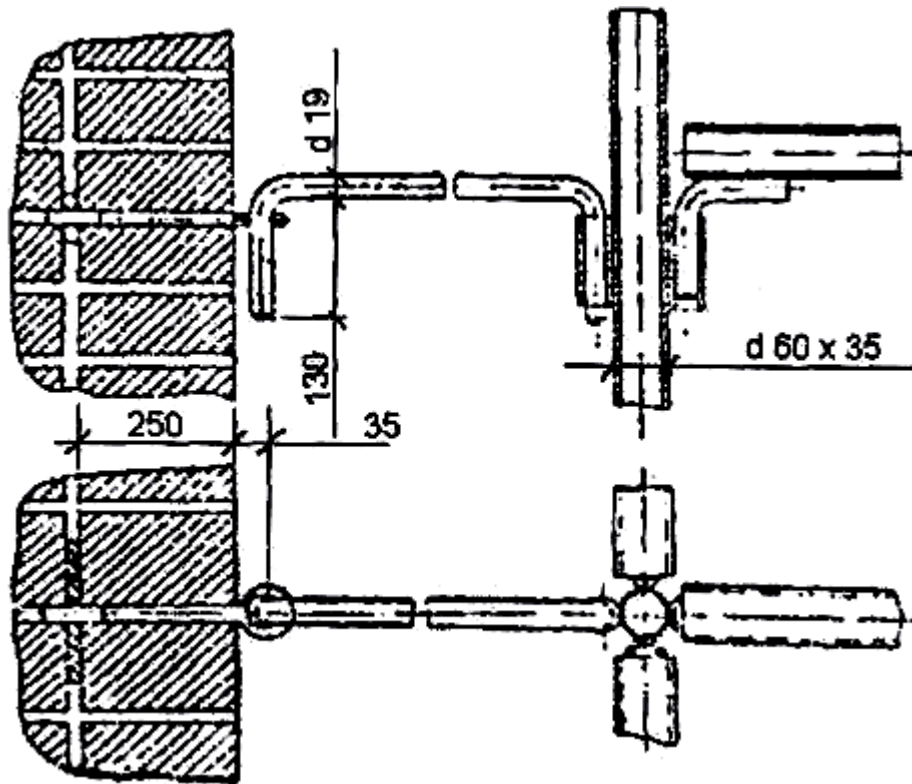


Рис.27

СХЕМА КРЕПЛЕНИЯ ЛЕСОВ К СТЕНЕ

X - Место крепления лесов к стене

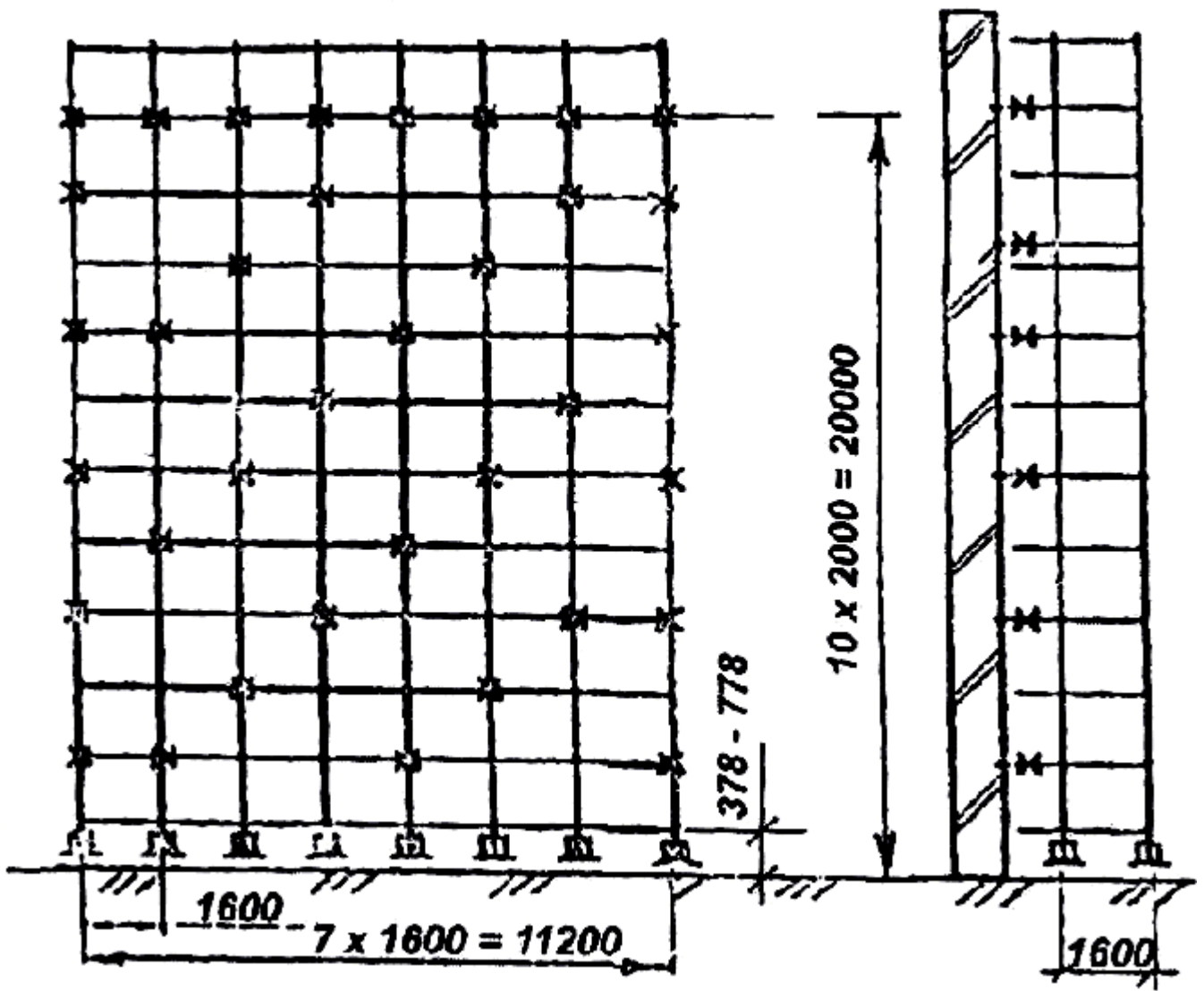


Рис.28

СХЕМА РАСКЛАДКИ МАТЕРИАЛОВ НА ЛЕСАХ

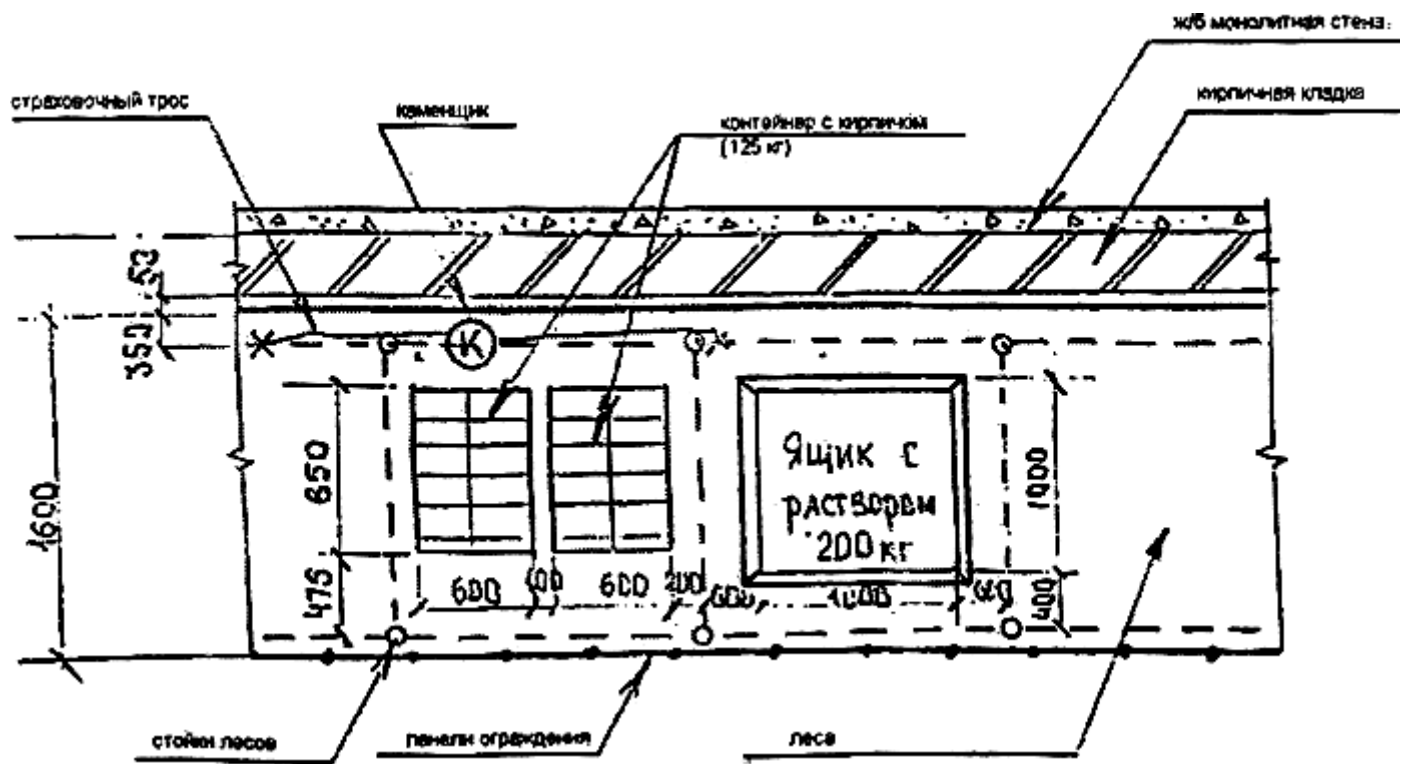


Рис.29

СХЕМА ГРОЗОЗАЩИТЫ И ЗАЩИТНОГО ЗАЕМЛЕНИЯ ЛЕСОВ

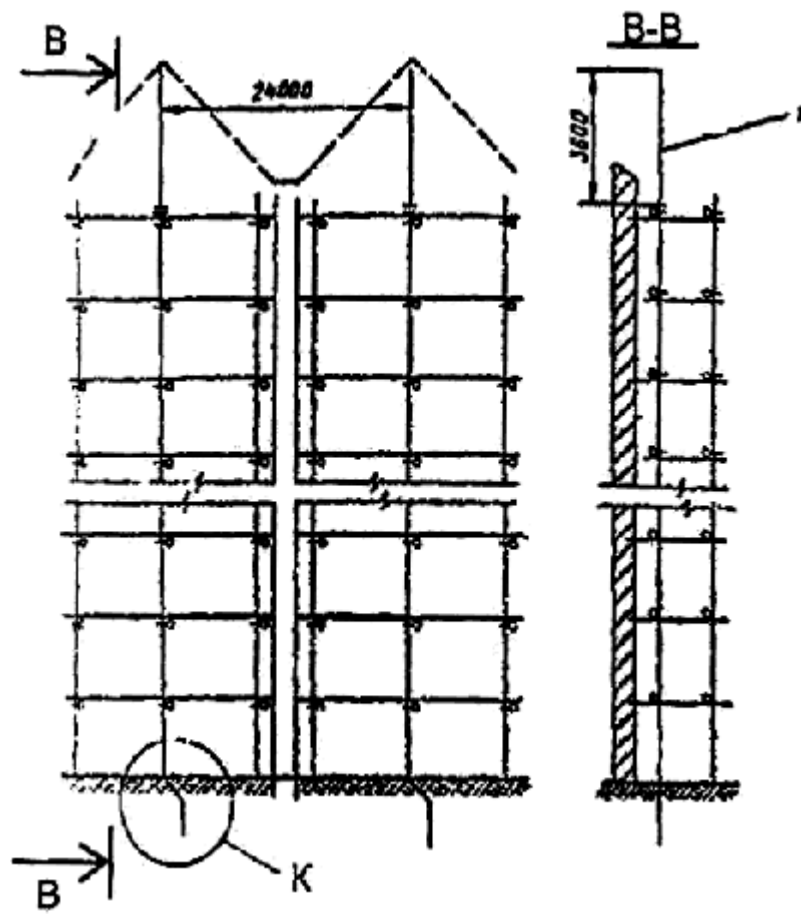


Рис.30

УЗЕЛ К

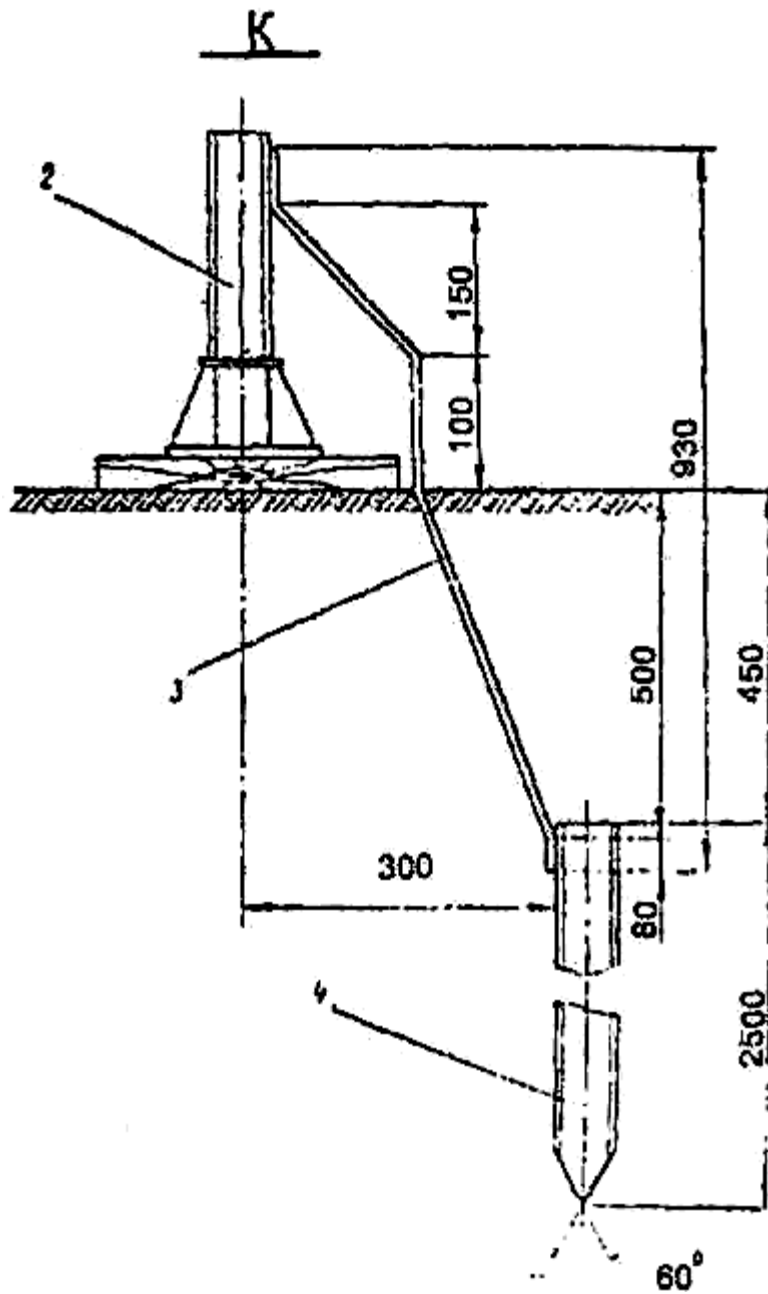


Рис.31

1 - молниеприемник; 2 - стойка лесов; 3 - металлическая полоса 4x25x825 мм; 4 - металлическая труба длиной 2500 мм

3. ТРЕБОВАНИЯ К КАЧЕСТВУ ВЫПОЛНЕНИЯ РАБОТ

Требования к лесам

1. Все инвентарные леса должны быть снабжены паспортом предприятия изготовителя.
2. Элементы лесов должны быть инвентарными и изготовленными по типовым проектам.
3. Поверхность грунта, на которую устанавливаются леса, необходимо спланировать, утрамбовать и обеспечивать отвод с нее атмосферных осадков.
4. Стойки, рамы, опорные лестницы и прочие вертикальные элементы лесов должны быть установлены по отвесу и раскреплены связями согласно проекта. Под концами каждой пары стоек лесов в поперечном направлении укладывается цельная (неразрезанная) подкладка из досок толщиной не менее 5 см.
5. Стыки стоек должны быть расположены в разбежку, для чего в пределах первого яруса применяют 2-м и 4-м стойки, которые чередуются: дальнейшее их наращивание производится только 4-м стойками.
6. Устойчивость лесов обеспечивается креплением их к стене при помощи анкеров в шахматном порядке (через две стойки на третьей по горизонтали и через два яруса на третьем по вертикали).
7. Ширина настилов для отделочных работ должна быть не менее 1,5 и 2 м для каменных, иметь ровную поверхность с зазорами между досками не более 10 мм, а зазор между стеной здания и рабочим настилом не превышать 150 мм для 8 отделочных и 50 для каменных работ.
8. При высоте лесов более 6 м должно быть не менее двух настилов - рабочий (верхний) и защитный.
9. Для подъема рабочих на леса высотой более 12 м необходимо предусмотреть лестницы с площадками, расположенными в лестничной секции лесов. Уклон лестницы не должен превышать 60 град. Проем в настиле для выхода с лестницы и стремянки должен быть отгорожен с трех сторон.
10. Подъем и спуск элементов лесов на высоту и подача их к месту монтажа производится при помощи подъемных механизмов (блоков или электролебедок).
11. При работе на высоте с временного монтажного настила рабочие снабжаются предохранительными поясами и веревками, при помощи которых они должны привязываться к надежным частям здания или закрепленным конструкциям лесов.
12. Во избежание повреждений или смещения стоек лесов в пределах проездов эти стойки обязательно защищаются от возможных ударов. С этой целью около таких стоек забивают в землю балки или трубы в качестве отбойных тумб.
13. Трубчатые леса металлические необходимо обеспечить грозозащитными и заземляющими устройствами.

Приемка лесов

При приемке лесов в эксплуатацию проверяется:

- а) соответствие собранных лесов монтажным схемам, соблюдение проектных размеров и правильность сборки узлов каркаса;
- б) качество произведенных монтажных работ, использованных для монтажа элементов;
- в) правильность и надежность опирания лесов на основание;
- г) правильность и надежность крепления лесов к стене;
- д) достаточность и надежность ограждений на лесах;
- е) наличие заземлений и молниеприемников на лесах и правильность их установки;
- ж) обеспечение отвода воды от лесов.

При проверке качества монтажных работ особое внимание обращать на вертикальность стоек и надежность крепления лесов к стене.

Обязанности рабочих после окончания работы

1. Разгрузить леса от оставшегося материала, механизмов и инструмента, тары и строительного мусора.
2. Очистить и привести в порядок рабочее место, убрать инструменты и приспособления в места их хранения.
3. Перекрыть специальными ограждениями с запрещающими надписями для посторонних лиц подъемы и входы на леса.
4. Доложить мастеру или механику о состоянии лесов и их ограждении.

4. МАТЕРИАЛЬНО-ТЕХНИЧЕСКИЕ РЕСУРСЫ ЛЕСА

ТЕХНИЧЕСКИЕ ХАРАКТЕРИСТИКИ МЕХАНИЗМОВ И ОБОРУДОВАНИЯ

Наименование	Ед. изм.	Показатели
Леса стоечные приставные хомутовые:		
наибольшая высота	м	20
ширина рабочего настила	м	1,6
высота рабочего яруса	м	2
шаг стоек вдоль стены	м	1,6
расстояние между стойками перпендикулярно стене	м	1,6
допускаемая нагрузка в пролете	кг/м ²	250
количество ярусов настила, одновременно укладываемых на леса	шт.	3 (1 рабочий 2 защитных)

Временные устройства (рис.32), устанавливаемые на спланированной поверхности грунта и предназначенные для возведения кладки на всю высоту здания, называют *леса*. Их используют для возведения стен одноэтажных промышленных и сельскохозяйственных зданий, облицовки стен и при выполнении других строительных работ.

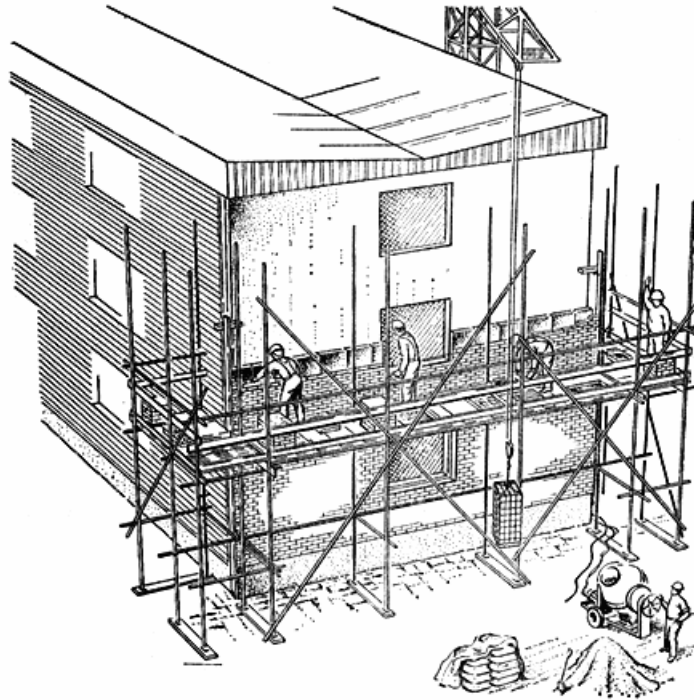


Рис.32. Облицовка стен с наружных лесов

Безболтовые трубчатые леса(рис.33) представляют собой пространственный каркас, собираемый из стоек и ригелей. Стойки устанавливают в башмаки, уложенные на подкладки. Между собой стойки связывают поперечными ригелями, на концах которых приварены крюки, вставляемые в трубчатые патрубки стоек. Поверх ригелей укладывают щитовой настил и ограждают его перилами.

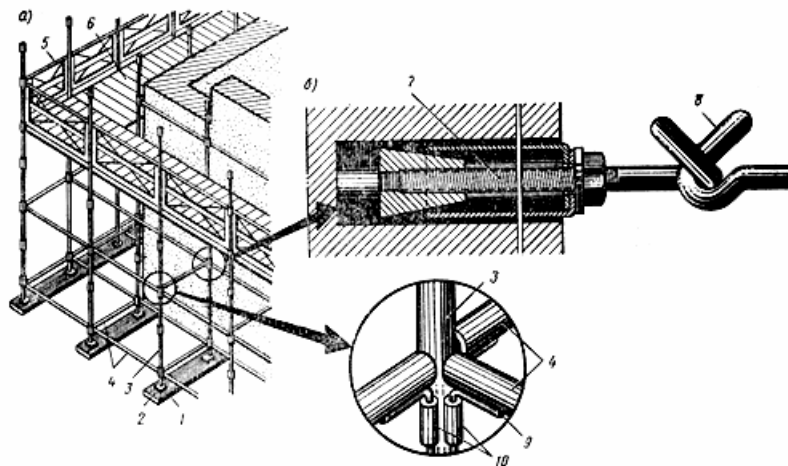


Рис.33. Безболтовые трубчатые леса

а - общий вид, б - анкер для крепления лесов;
 1 - подкладка; 2 - башмак; 3 - стойка; 4 - ригели; 5 - ограждение; 6 - рабочий настил; 7 - анкер, заделанный в кладку; 8 - крюк лесов, соединенный с крюком анкера; 9 - крюки, приваренные к ригелям; 10 - патрубki, приваренные к стойке ригеля

По ходу кладки стойки трубчатых лесов наращивают, связывают ригелями и переставляют настил. Устойчивость смонтированных лесов обеспечивается диагональными связями, установленными в углах и через 25+30 мм по длине, а также креплением к анкерам, заделанным в кладку. При значительной протяженности лесов в центре настила через каждые 40+60 мм устраивают лестничные клетки. Леса такой конструкции рассчитаны на возведение стен высотой до 40 м.

Леса из объемных элементов(рис.34) состоят из вертикальных этажерок и панелей рабочего настила с ограждением. Все элементы лесов монтируют и демонтируют краном. Леса такой конструкции применяют для кладки стен одноэтажных производственных зданий высотой до 14,2 м.

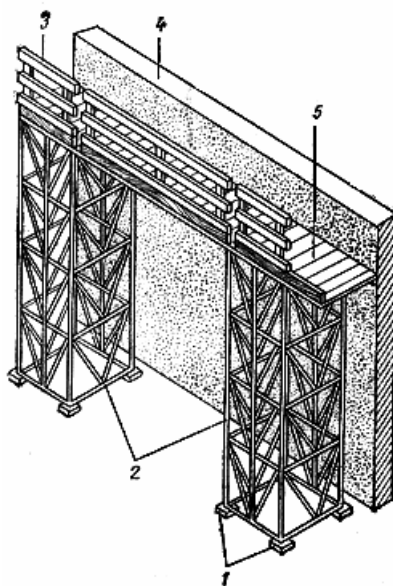


Рис.34. Леса из объемных элементов

1 - опорные башмаки, 2 - вертикальные этажерки; 3 - ограждение; 4 - возводимая стена; 5 - рабочий настил

Струнные подвесные леса(рис.35) закрепляют за поддерживающие кронштейны на покрытии промышленного здания.

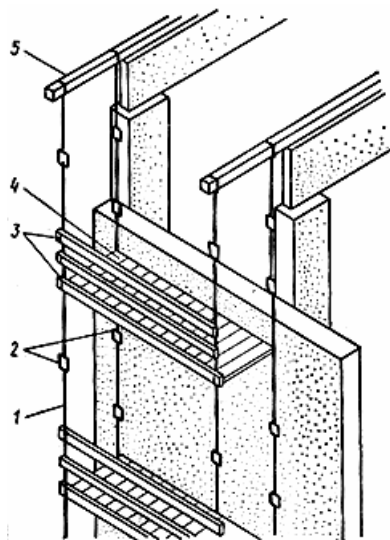


Рис.35. Струнные подвесные леса

1 - стальные подвески; 2 - проушины для установки прогонов; 3 - бортовые ограждения; 4 - рабочий настил; 5 - поддерживающий кронштейн

К кронштейнам крепят подвески с проушинами, в которые вставляют прогоны. Поверх прогонов устраивают настил с ограждением. По ходу кладки прогоны переставляют с одного яруса проушин на другой, а потом укладывают настил и устраивают ограждение.

Универсальные самоходные леса(рис.36) - это самомонтирующаяся строительная машина. Она состоит из гусеничной тележки, башни, подвижной рабочей площадки и поворотного крана. Такие леса используют при кладке кирпичных стен высотой до 15 м.

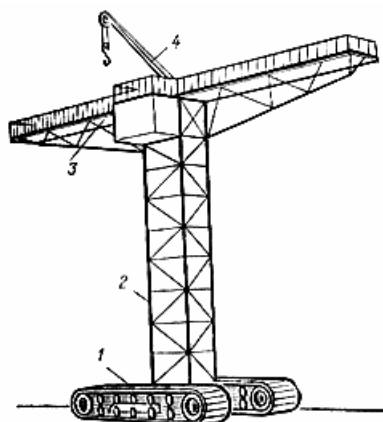


Рис.36. Универсальные самоходные леса

1 - гусеничная тележка; 2 - башня; 3 - подъемная площадка с ограждениями; 4 - поворотный кран

5. ОХРАНА ОКРУЖАЮЩЕЙ СРЕДЫ И ПРАВИЛА ТЕХНИКИ БЕЗОПАСНОСТИ

ИНСТРУКЦИЯ

по охране труда и технике безопасности для рабочих по монтажу и демонтажу лесов

I. Общие требования

1. К работам по монтажу и демонтажу лесов допускаются опытные рабочие, прошедшие предварительный инструктаж, получившие медицинское освидетельствование, разрешающее работать на высоте. Все монтажники должны быть обеспечены предохранительными поясами и обувью с нескользящей подошвой.

2. Монтаж и демонтаж лесов должен производиться под непосредственным руководством мастера или участкового механика.

II. Требования к лесам

1. Все инвентарные леса должны быть снабжены паспортом предприятия изготовителя.

2. Элементы лесов должны быть инвентарными и изготовленными по типовым проектам.

3. Поверхность грунта, на которую устанавливаются леса, необходимо спланировать, утрамбовать и обеспечивать отвод с нее атмосферных осадков.

4. Стойки, рамы, опорные лестницы и прочие вертикальные элементы лесов должны быть установлены по отвесу и раскреплены связями согласно проекта. Под концами каждой пары стоек лесов в поперечном направлении укладывается цельная (неразрезанная) подкладка из досок толщиной не менее 5 см.

5. Стыки стоек должны быть расположены в разбежку, для чего в пределах первого яруса применяют 2-м и 4-м стойки, которые чередуются: дальнейшее их наращивание производится только 4-м стойками.

6. Устойчивость лесов обеспечивается креплением их к стене при помощи анкеров в шахматном порядке (через две стойки на третьей по горизонтали и через два яруса на третьем по вертикали).

7. Ширина настилов для отделочных работ должна быть не менее 1,5 и 2 м для каменных, иметь ровную поверхность с зазорами между досками не более 10 мм, а зазор между стеной здания и рабочим настилом не превышать 150 мм для 8 отделочных и 50 для каменных работ.

8. При высоте лесов более 6 м должно быть не менее двух настилов, рабочий (верхний) и защитный.

9. Для подъема рабочих на леса высотой более 12 м необходимо предусмотреть лестницы с площадками, расположенными в лестничной секции лесов. Уклон лестницы не должен превышать 60 град. Проем в настиле для выхода с лестницы и стремянки должен быть отгорожен с трех сторон.

10. Подъем и спуск элементов лесов на высоту и подача их к месту монтажа производится при помощи подъемных механизмов (блоков или электролебедок).

11. При работе на высоте с временного монтажного настила рабочие снабжаются предохранительными поясами и веревками, при помощи которых они должны привязываться к надежным частям здания или закрепленным конструкциям лесов.

12. Во избежание повреждений или смещения стоек лесов в пределах проездов эти стойки обязательно защищаются от возможных ударов. С этой целью около таких стоек забивают в землю балки или трубы в качестве отбойных тумб.

13. Трубчатые леса металлические необходимо обеспечить грозозащитными и заземляющими устройствами.

III. Обязанности рабочего при монтаже лесов перед началом работы

1. Надеть положенную спецодежду и проверить исправность инструмента.

2. Получить от мастера или механика инструктаж по безопасным приемам работы, а также специальный наряд на работы с повышенной опасностью.

3. Рабочие места монтажа лесов и подходы к нему очистить от захламленности и привести в безопасное состояние.

4. Участок территории, на котором монтируются леса, должен быть огражден и на видных местах вывешены таблицы "ПРОХОД И ПРОЕЗД ЗАПРЕЩЕН".

5. Ознакомиться с конструкцией лесов, порядком выполнения и приемами работ.

6. Леса монтируются, начиная от угла здания, при этом соблюдается последовательность установки элементов.

IV. Обязанности рабочих при монтаже лесов в процессе работ

1. Выполнять только ту работу, которая поручена мастером или механиком. Полученную работу выполнять добросовестно, аккуратно.

2. Содержать в безопасности и чистоте рабочее место.

3. Работая на высоте, необходимо привязываться к надежным конструкциям зданий (особенно при монтаже и демонтаже стоек и ригелей).

4. Монтаж лесов производить в следующей последовательности:

а) 1-й этап: планировка площадки, разбивка осей, укладка опорных подкладок и установка башмаков под стойки;

б) 2-й этап: установка попеременно стоек длиной 2 м и 4 м и ригелей, укладка настила, установка перил;

в) 3-й этап: установка лестниц, перестановка щитов и ригелей с первого на второй ярус. Установка дополнительных перильных стоек и перил. Заделка анкеров в стену и крепление к ним лесов;

г) 4-й этап: наращивание коротких стоек, установка ригелей, перестановка настила и перил.

Дальнейший монтаж лесов производится в этом же порядке, при этом ригели четных ярусов оставляют на месте в качестве связей.

Демонтаж лесов производится в обратной последовательности лишь после окончания всех работ и после уборки с настила материалов, инвентаря и инструмента.

Последовательность разборки.

а) перила и ограждения;

б) стойки, стыки которых совпадают с разбираемым ярусом;

в) щиты настила, при этом часть щитов переносится на ярус ниже, для подмащивания при разборке лесов;

г) лестницы;

д) крепления к стене;

е) ригели и диагональные связи;

ж) стойки, башмаки.

Демонтированные элементы лесов до отправки на склад или другую стройку рассортировать по маркам, мелкие элементы связывают в пачки.

V. Приемка лесов

При приемке лесов в эксплуатацию проверяется:

- а) соответствие собранных лесов монтажным схемам, соблюдение проектных размеров и правильность сборки узлов каркаса;
- б) качество произведенных монтажных работ, использованных для монтажа элементов;
- в) правильность и надежность опирания лесов на основание;
- г) правильность и надежность крепления лесов к стене;
- д) достаточность и надежность ограждений на лесах;
- е) наличие заземлений и молниеприемников на лесах и правильность их установки;
- ж) обеспечение отвода воды от лесов.

При проверке качества монтажных работ особое внимание обращать на вертикальность стоек и надежность крепления лесов к стене.

VI. Обязанности рабочих после окончания работы

1. Разгрузить леса от оставшегося материала, механизмов и инструмента, тары и строительного мусора.
2. Очистить и привести в порядок рабочее место, убрать инструменты и приспособления в места их хранения.
3. Перекрыть специальными ограждениями с запрещающими надписями для посторонних лиц подъемы и входы на леса.
4. Доложить мастеру или механику о состоянии лесов и их ограждении.

ЗАПРЕЩАЕТСЯ:

1. Производить монтаж или демонтаж лесов, не имея наряда на работы с повышенной опасностью.
2. Производить по собственной инициативе какие-либо изменения в конструкции лесов.
3. Допускать перегрузку настилов сверх 200 кг на 1 м² для лесов отделочников и сверх 250 кг лесов для кирпичной кладки.
4. Расположение электрических проводов ближе 5 метров от трубчатых лесов.
5. Работать с металлических лесов без надлежащего заземления и грозозащиты.
6. Допуск посторонних лиц на территорию монтажа или демонтажа лесов.
7. Запрещается валить леса, а также сбрасывать с них отдельные элементы, инструмент и мусор.
8. Опирайте рабочие настилы на случайные опоры.
9. Крепить к малоустойчивым частям здания (парапеты, карнизы, трубы и пр.).
10. Устанавливать леса на наледи или на неровной поверхности, а также выравнивать под ними подкладки при помощи кирпичей, камней, обрезков досок и любых других случайных предметов.
11. Работать на лесах во время грозы, ветре силой более 6 баллов или при недостаточном освещении рабочих мест.
12. Работать на высоте при монтаже и демонтаже лесов без привязи к надежным конструкциям здания (место привязи указывает мастер или механик).

ОСНОВНЫЕ УКАЗАНИЯ ПО ПОЖАРНОЙ БЕЗОПАСНОСТИ

1. При производстве строительного-монтажных работ пожарную безопасность на участке производства работ и на рабочих местах следует обеспечивать в соответствии с требованиями "Правил пожарной безопасности при производстве строительного-монтажных работ ППБ-01-03", утвержденных ГУГПС МВД России.
2. Лица, виновные в нарушении правил пожарной безопасности, несут уголовную, административную, дисциплинарную или иную ответственность в соответствии с действующим законодательством.
3. Ответственным за пожарную безопасность на строительном объекте назначается приказом лицо из числа ИТР организации, производящей работы.

4. Все рабочие, занятые на производстве, должны допускаться к работе только после прохождения противопожарного инструктажа и дополнительного обучения по предупреждению и тушению возможных пожаров.

5. На рабочих местах должны быть вывешены таблички с указанием номера телефона вызова пожарной охраны и схемы эвакуации людей в случае пожара.

6. На месте ведения работ должны быть установлены противопожарные посты, снабженные пожарными огнетушителями, ящиками с песком и щитами с инструментом, вывешены предупредительные плакаты. Весь инвентарь должен находиться в исправном состоянии.

7. На территории запрещается разведение костров, пользование открытым огнем и курение.

8. Курить разрешается только в местах, специально отведенных и оборудованных для этой цели.

9. Электросеть следует всегда держать в исправном состоянии. После работы необходимо выключить электрорубильники всех установок и рабочего освещения, оставляя только дежурное освещение и рабочее оборудование участвующее в непрерывном цикле с дежурным электриком.

10. Участки работ, рабочие места и проходы к ним в темное время суток должны быть освещены в соответствии с ГОСТ 12.1.046-85. Освещенность должна быть равномерной, без слепящего действия приборов на работающих. Производство работ в неосвещенных местах не допускается.

11. Рабочие места и подходы к ним требуется содержать в чистоте, своевременно очищая их от мусора.

12. Наружные пожарные лестницы и ограждение на крыше должны содержаться в исправном состоянии.

13. Запрещается загромождать проезды, проходы, подъезды к местам расположения пожарного инвентаря, воротам пожарной сигнализации.

14. Сети противопожарного водопровода должны находиться в исправном состоянии и обеспечивать требуемый по нормам расход воды на нужды пожаротушения. Проверка их работоспособности должна производиться не реже двух раз в год (весной и осенью).

15. Для отопления мобильных (инвентарных) зданий должны использоваться паровые и водяные калориферы и электронагреватели заводского изготовления.

16. Сушка одежды и обуви должна производиться в специально приспособленных для этой цели помещениях с центральным водяным отоплением либо с применением масляных обогревателей.

17. Запрещается сушить обтирочные и другие материалы на отопительных приборах. Промасленную спецодежду и ветошь, тару из под легковоспламеняющихся веществ необходимо хранить в закрытых ящиках и удалять их по окончании работы.

18. Запрещается ставить на базе машины, имеющие течь топлива или масла, и с открытой горловиной топливного бака.

19. Запрещается хранить на стройплощадке запасы топлива и масел, а также тары из под них вне топливно- и маслохранилищ.

20. Мыть детали машин и механизмов топливом разрешается только в специально предназначенных для этого помещениях.

21. Пролитые топливо и масло необходимо засыпать песком, который затем следует убрать.

22. Электросварочная установка на время работы должна быть заземлена.

23. Над переносными и передвижными электросварочными установками, используемыми на открытом воздухе, должны быть сооружены навесы из негорючих материалов для защиты от атмосферных осадков.

24. Рабочие и ИТР, занятые на производстве, обязаны:

- соблюдать на производстве требования пожарной безопасности, а также соблюдать и поддерживать противопожарный режим
- выполнять меры предосторожности при пользовании опасными в пожарном отношении веществами, материалами, оборудованием
- в случае пожара сообщить о нем в пожарную охрану и принять меры к спасению.

СПИСОК ЛИТЕРАТУРЫ

СНиП 12-03-2001. Безопасность труда в строительстве. Часть 1. Общие требования;

СНиП 12-04-2002. Безопасность труда в строительстве. Часть 2. Строительное производство.

ГОСТ 12.1.044-89. ССБТ. Пожаровзрывоопасность веществ и материалов. Номенклатура показателей и методы их определения.

ГОСТ 12.2.003-91. ССБТ. Оборудование производственное. Общие требования безопасности.

ГОСТ 12.3.009-76. ССБТ. Работы погрузочно-разгрузочные. Общие требования

безопасности.

ГОСТ 12.3.033-84. ССБТ. Строительные машины. Общие требования безопасности при эксплуатации.

ППБ 01-03. Правила пожарной безопасности в Российской Федерации.

Техинформация СКС "Стройтехнолог";

Документы БД "Техэксперт".